

Technische Daten/  
technical data

Eingangsdaten/  
input data : 230V AC ±10% / 50Hz 40W

Ausgangsdaten/  
output data  
6V: 0.5A ±10%  
12V: 0.5A ±10% / 1A ±10% / 2A ±10%  
24V: 0.5A ±10% / 1A ±10%

Ladeschlussspannung/  
charge end voltage  
6V: 7.25V ±2%  
12V: 14.5V ±2%  
24V: 29.0V ±2%

Ladeschlussspannung "cold mode"/  
charge end voltage "cold mode"  
6V: 7.45V ±2%  
12V: 14.9V ±2%  
24V: 29.8V ±2%

Ausgangsschutz/  
output protection  
Kurzschlussschutz/  
short circuit protection : elektronisch/  
electronical  
Verpolschutz/  
reverse polarity protection : elektronisch/  
electronical  
Überhitzungsschutz/  
overheat protection : interner Temperaturfühler/  
internal Thermostat

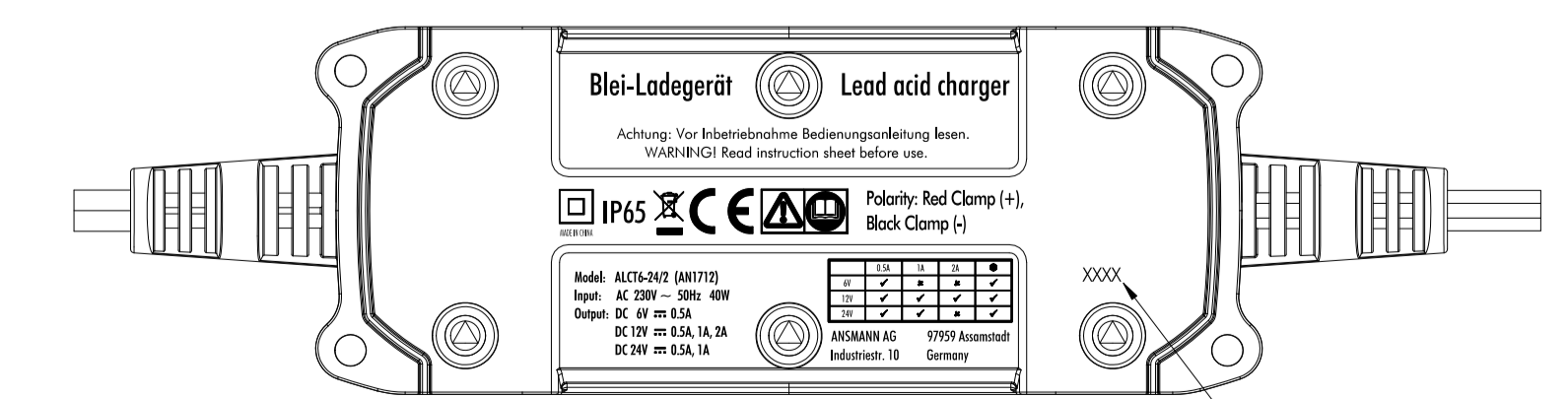
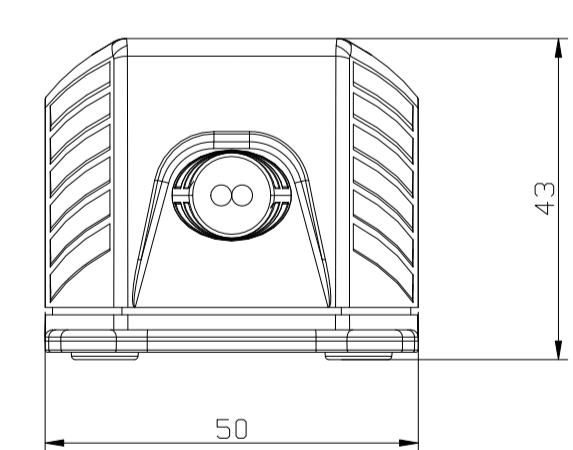
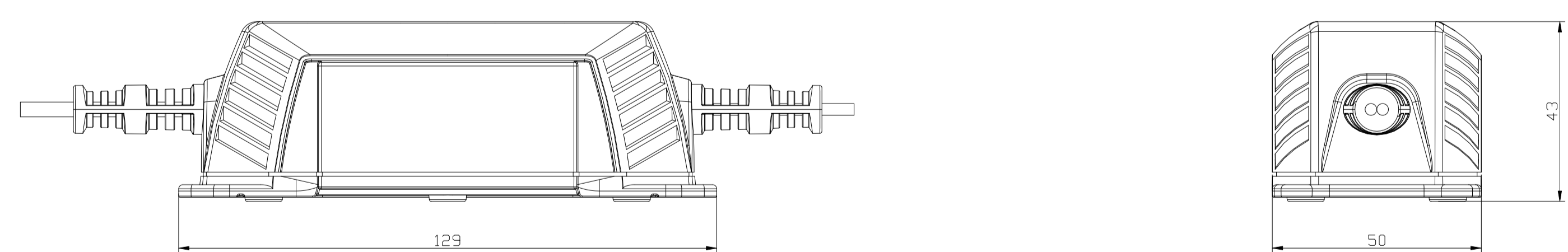
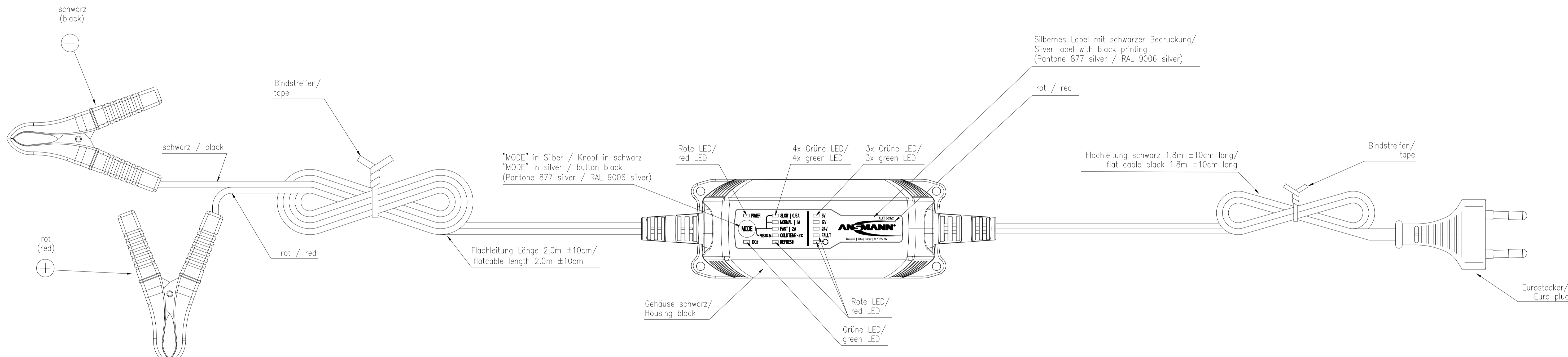
Bedienung/  
Operation  
"Mode" Taster/  
"Mode" button : Kurz drücken um Ladestrom zu ändern(nur 12V und 24V)/  
Press short to change charge current (only 12V and 24V)/  
Lang(>3s) drücken um "Cold Temp." Modus zu ändern/  
Press long(>3s) to change "Cold Temp." mode

Anzeige/  
Indicator

LED: Beschreibung/description:  
SLOW | 0.5A / NORMAL | 1A / FAST | 2A : Anzeige des ausgewählten Ladestroms (0.5A / 1A / 2A) /  
Display of the selected charge current (0.5A / 1A / 2A)  
COLD TEMP.<5°C : Lademodus für Temperaturen unter 5°C gewählt/  
Charge mode for temperatures below 5°C selected  
REFRESH : Automatischer Auffrischmodus gestartet(12V und 24V)/  
Automatic refresh mode started(12V and 24V)  
POWER : Gerät ist eingeschalten / device powered on

Batteriezustand/battery status:  
100% : Batterie voll / battery full  
6V : 6V Batterie erkannt / 6V battery detected  
12V : 12V Batterie erkannt / 12V battery detected  
24V : 24V Batterie erkannt / 24V battery detected  
FAULT : Batterie defekt / Battery defective  
⊖ : Falsche Polung / Wrong polarity

Schutzart/  
protection : IP65  
Isolation/  
insulation : 4kV Eingang/Ausgang  
primary/secondary  
Betriebstemperatur/  
operating temperature : 0°C.....+25°C  
Lagertemperatur/  
storage temperature : -25°C.....+70°C  
Approbation/  
approval : CE  
Gehäuse/  
case : schwarzes Tischgehäuse/  
desktop case black  
Gewicht des Ladegerätes/  
weight of the charger : 380g  
Verpackung/  
package : Einzelverpackung, farbige Faltschachtel inkl. mehrsprachiger Bedienungsanleitung/  
individual package, coloured folding box incl. multilingual manual



Verschlüsseltes Produktionsdatum/  
coded production date

Verwendungsbereich/Application range für Anfrage/for inquiry AN1712	Zul. Abweichung/ Allowable deviation	Oberfläche/ Surface	Maßstab/Scale (DIN A1): 1:1	Gewicht/Weight			
	general tolerances DIN ISO 2768-m		Werkstoff/Work material, Modell-Nr.				
	2013 Datum/Date	Name	Zeichnungsname/Drawing name				
	18.09. Drawn by	KA	PbBC-ALCT6-24/2-EU-cb				
VO Screws changed	01.04.14	CB		Zeichnungsnummer/Drawing number Artikelnummer/Part number <b>1001-0016</b>			
VO Adress added on label	29.10.13	CB					
VO Indikator description and printing updated	24.10.13	DC					
VO ---	18.09.13	KA		Blatt/ Sheet 1			
Version	Änderung/Change	Datum/Date	Name	Ursprung/Origin	Proj. 030/31/13	Ersatz für/Replaced by	Ersatz durch/Replaces through

The supplier acknowledges that, with the exception of the drawings, he is in no way liable for the accuracy of the data and does not assume any liability for the accuracy of the data. The user is responsible for the accuracy of the data and must ensure that the data is correct. The user is responsible for the accuracy of the data and must ensure that the data is correct.