



# BullTron®

# Marathon

## Datenblatt 12.8V 280Ah LiFePO4



**Optimaler Bleibatterie-Ersatz mit bis zu 20-facher Lebensdauer**

BullTron LifePO<sub>4</sub> Batterien sind ein optimaler Bleibatterie-Ersatz mit allen Vorteilen von Lithium-Eisenphosphat-Batterien.

Sie bieten eine Gewichtsreduzierung bis zu 80%, hohe Energiereserven und stabile Spannung auch bei extremen Belastungen.

Die Batterien wurden speziell dafür entwickelt, ein optimales Verhältnis aus Größe, Gewicht, Leistung und Lebensdauer zu erreichen.

Eine extrem lange Lebensdauer ist auch bei regelmäßig tiefer Entladung (6000 Zyklen bei 100% DOD/Entladungstiefe oder 10.000 Zyklen bei 80% DOD/Entladungstiefe), dank neuester Lithium-Technologie garantiert und macht die BullTron® Batterien zur optimalen Versorgungsbatterie.

Die Batterie ist nur für 12V-Systeme geeignet.

- Parallelschaltung ist möglich (Erhöhung der Kapazität)
- Reihenschaltung ist nicht möglich (auf z.B. 24V)



### Vorteile von BullTron Batterien

- Konfektionierung & Montage in Deutschland
- 5 Jahre deutsche Herstellergarantie
- Service, Wartung und Reparatur in Deutschland (innerhalb 1 Tag)
- verschraubtes Gehäuse (kann geöffnet werden)
- Keine verklebten & verschweißten Bauteile
- Alle Komponenten (Zellen & BMS) auswechselbar (geschraubt)
- Verwendung hochwertiger & langlebiger Komponenten
- bis 200% höhere Zyklenlebensdauer als andere LiFePO<sub>4</sub> Batterien
- bis 45% kleiner und bis 35% leichter als andere LiFePO<sub>4</sub> Batterien
- Alle Batterie-Größen bis 300Ah für die Untersitzmontage geeignet
- Automatische Abschaltung der Batterie bei Kurzschluss

### Sicherste Lithium-Technologie (LiFePO<sub>4</sub>)

BullTron Batterien verwenden die Lithium-Eisenphosphat-Technologie (LiFePO<sub>4</sub>), die derzeit sicherste Lithium-Technologie am Markt. Alle Batterien bestehen aus leistungsfähigen und sehr langlebigen (LiFePo<sub>4</sub>) Zellen und einem integrierten Batterie-Management-System (BMS). Das BMS schützt permanent die einzelnen Zellen sowie die gesamte Batterie vor Über-/Unterspannung, Über-/Untertemperatur, Überlastung und Kurzschluss (automatische Abschaltung ohne Schaden). Ein vorzeitiger Ausfall der Batterie durch äußere Einflüsse oder falschen Gebrauch wird durch das BMS effektiv verhindert.

### Batteriestatus immer im Blick



- Aktueller Ladezustand
- Ladung / Entladung
- Batteriespannung
- Anzahl der Ladezyklen
- Batterietemperatur
- Gesamtkapazität
- Zeit bis voll / leer
- Zellspannungen

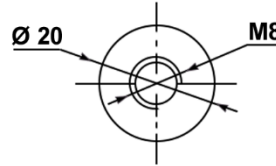
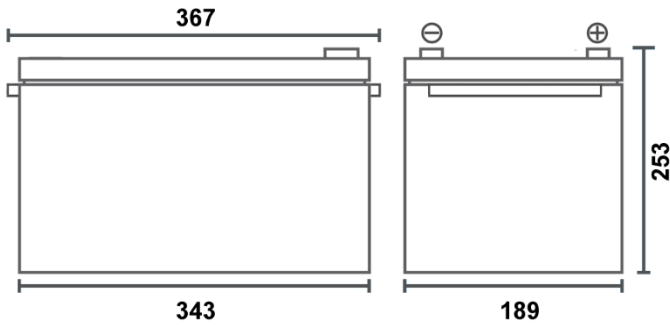




# BullTron®

# Marathon

## Technische Daten 12.8V 280Ah



Anschluss: M8 Schraube oder M8 Poladapter



<b>Modell</b>	LI280B200-12-M
<b>EAN / GTIN</b>	
<b>Nennkapazität</b>	280Ah / 3584Wh
<b>Nennspannung</b>	12.8 V
<b>Zykluslebensdauer (bei 80% Restkapazität)</b>	≥6000 bei 100% DOD (Entladungstiefe) ≥10000 bei 80% DOD (Entladungstiefe)
<b>Ladeschluss-/Absorptionsspannung</b>	14.2 - 14.6V
<b>Erhaltungsspannung</b>	13.5 - 13.8V
<b>Empfohlener max. Ladestrom</b>	100A
<b>Max. Ladestrom</b>	200A
<b>Dauer Entladestrom</b>	200A
<b>Max. Entladestrom</b>	500A
<b>Batterie Management System (BMS)</b>	integriertes Smart BMS mit aktivem 5A Balancer
<b>Überwachung</b>	Bluetooth 4.0 mit Smartphone App
<b>Anwendung / Verschaltung</b>	12V Installation, Parallelschaltung möglich (Serienschaltung auf bspw. 24V nicht möglich)
<b>Schutzart</b>	IP65
<b>Temperaturbereich (Entladung)</b>	-30°C ~ +60°C
<b>Temperaturbereich (Ladung)*</b>	0°C ~ +55°C
<b>Temperaturbereich (Lagerung)</b>	-30°C ~ +60°C
<b>Anschluss</b>	M8 (Schrauben inkl.) / Poladapter optional
<b>Garantie</b>	5 Jahre Herstellergarantie
<b>Gewicht</b>	24 kg
<b>Abmessungen (L x B x H) in mm</b>	367 x 189 x 253
<b>Einbaumöglichkeiten</b>	stehend und liegend