

# LiFePO<sub>4</sub> LIX 200 LT

Lithium-Eisenphosphat-Batterien (LiFePO<sub>4</sub>)



## Spezifikationen

Nennspannung	12,8 V
Nennkapazität	200 Ah / 2560 Wh
Innenwiderstand	≤ 30 mΩ
Effizienz	99 %
Selbstentladung	≤ 1,5 % / Monat
Max. Batterieanzahl in Reihenverschaltung	4
Max. Batterieanzahl in Parallelverschaltung	4
Zykluslebensdauer	≥3000 bei 90% DoD

## Entladung

Max. Dauerentladestrom	200 A (30 min)
Max. Puls-Entladestrom	≤ 350 A (3 s)
Empfohlene Last-Abschaltswelle	11 V
BMS Abschaltswelle (Entladung)	10 V ± 0,16 V
BMS Wiedereinschaltung (Entladung)	11,2 V ± 0,16 V

## Zulässige Temperaturbereiche

Entladung	- 20 °C bis 60 °C
Ladung	- 20 °C bis 45 °C
Lagerung	10 °C bis 35 °C
BMS Cut-Off-Temperatur	70 °C

## Allgemeine Informationen

Maße (L x W x H)	(484 x 170 x 241 mm) ± 3 mm
Gewicht	25,0 kg ± 1,0 kg
Material	ABS
Schutzklasse	IP 65
Zelltyp / Chemie	Prismatisch, LiFePO <sub>4</sub>
Anschluss	M10
Artikelnummer	502-50200

## Ladung

Empfohlener Ladestrom	100 A
Maximaler Ladestrom	150 A
Empfohlene Ladespannung	14,6 V ± 0,5 V
Float Ladespannung (Lagerung)	13,8 V ± 0,2 V
BMS Abschaltswelle (Ladung)	15,0 V ± 0,12 V
BMS Wiedereinschaltung (Ladung)	14,4 V ± 0,16 V

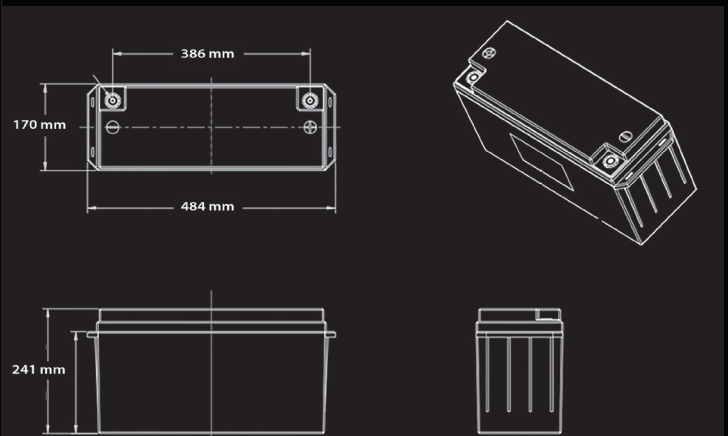
## Heizelement

Temperaturbereich für Heizelement	- 20 °C bis 5 °C
Heizleistung	8 A
Bedingungen für Heizbetrieb	bei einem Ladevorgang, falls Zelltemperatur unter - 2 °C

## Compliance

Zertifikate	CE (Batterie), UL1642 and IEC62133 (Zellen)
Versandklasse	UN 3480, class 9

## Abmaße [mm]



Technische Änderungen, Irrtümer und Druckfehler vorbehalten Stand 08.2021

# LiFePO4 LIX 200 LT

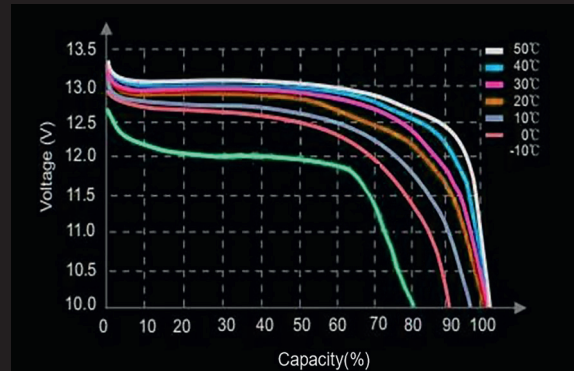
Lithium-Eisenphosphat-Batterien (LiFePO4)



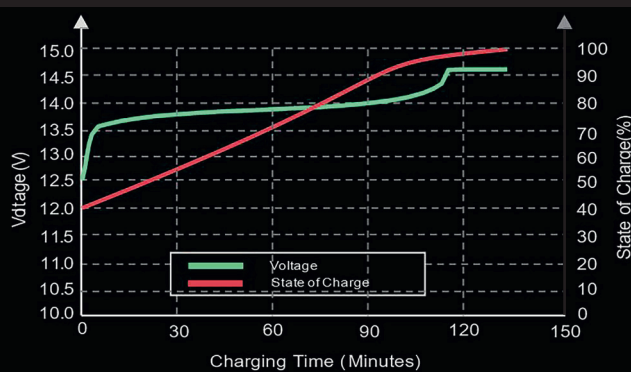
## VERSCHIEDENE ENTLADEGESCHWINDIGKEITEN (25 °C)



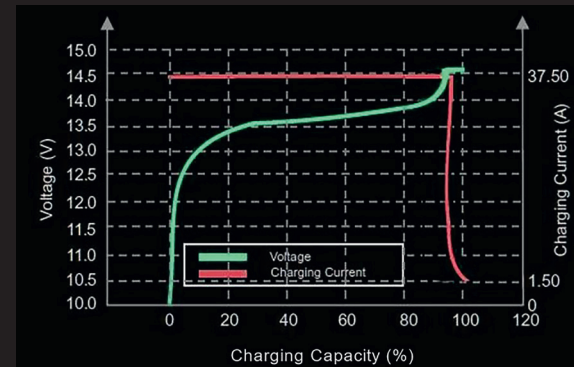
## ENTLADEKURVE VERSCHIEDENE TEMPERATUREN (0.5 C)



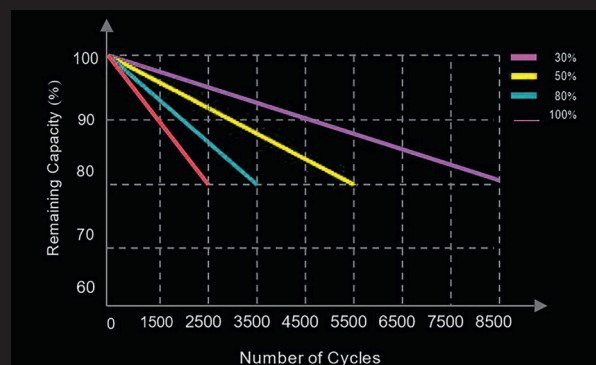
## ZUSAMMENHANG LADEZUSTAND UND SPANNUNG (0.5C 25 °C)



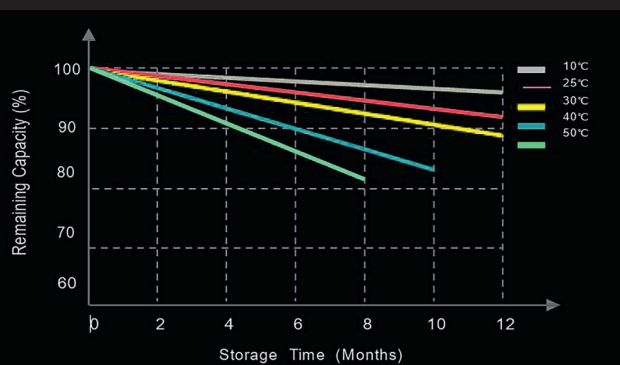
## LADECHARAKTERISTIK (0.5C, 25 °C)



## ZYKLENFESTIGKEIT IN RELATION ENTLADETIEFE



## SELBSTENTLADUNG BEI VERSCHIEDENEN TEMPERATUREN



Technische Änderungen, Irrtümer und Druckfehler vorbehalten Stand 08.2021