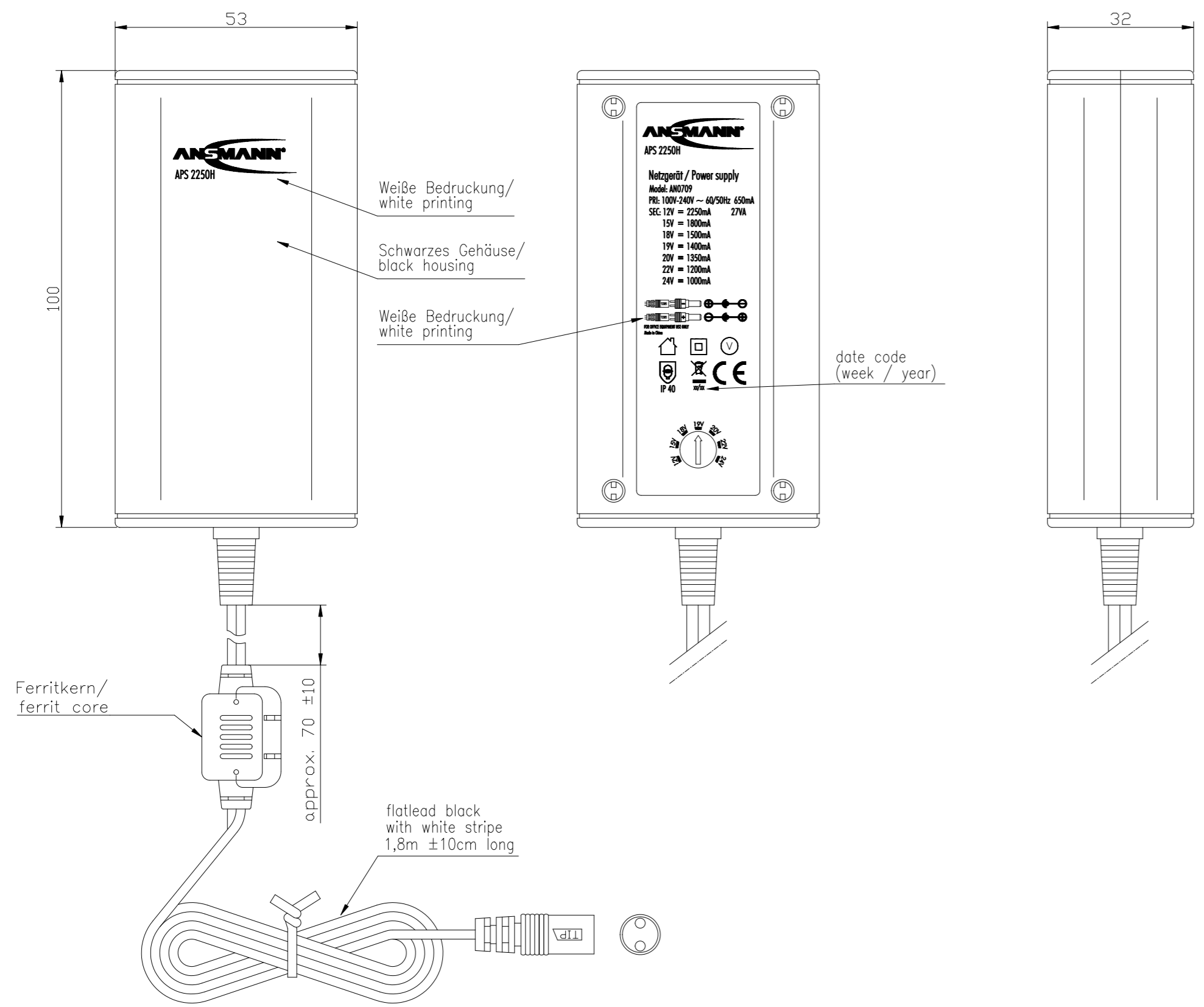
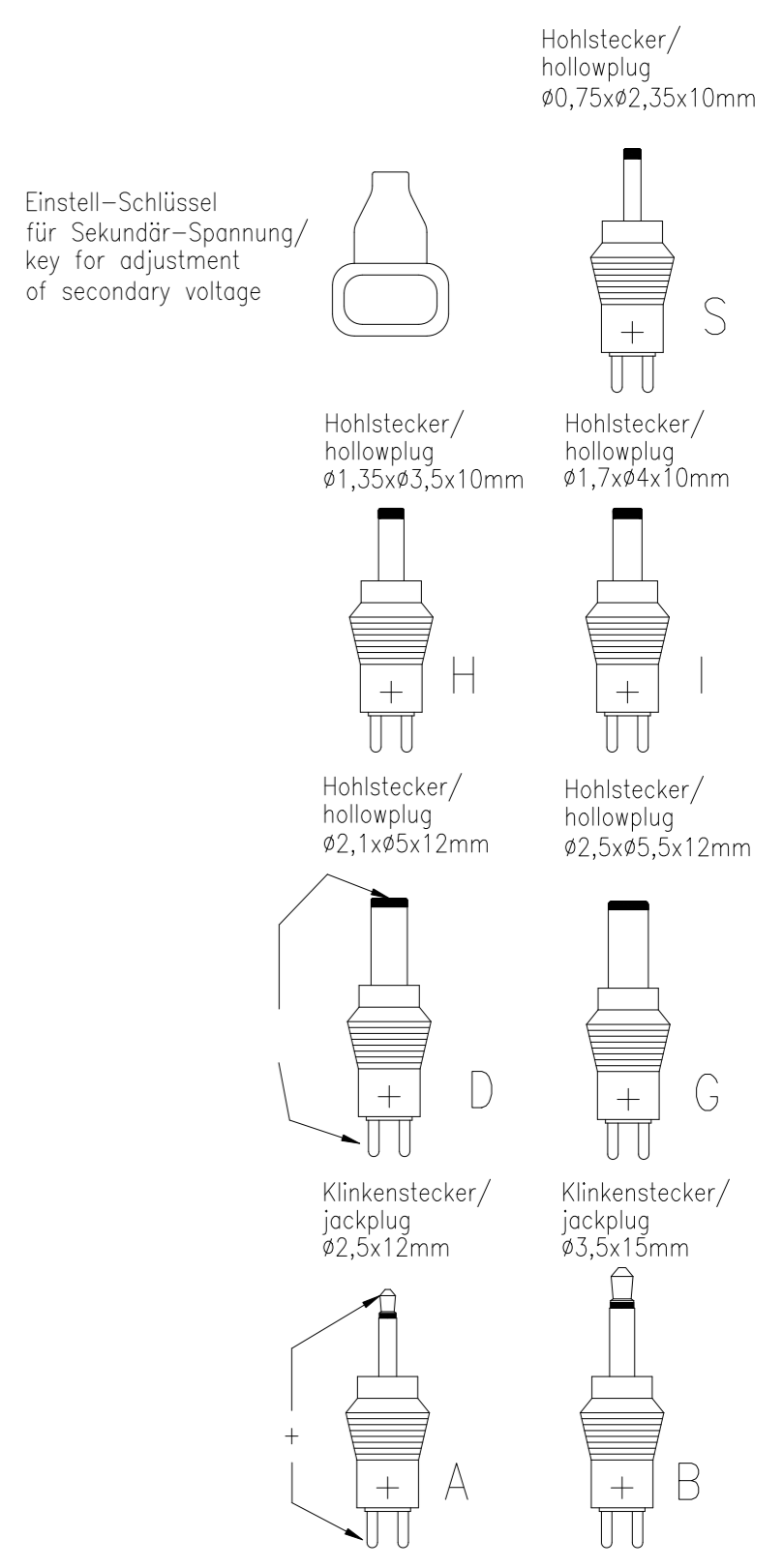
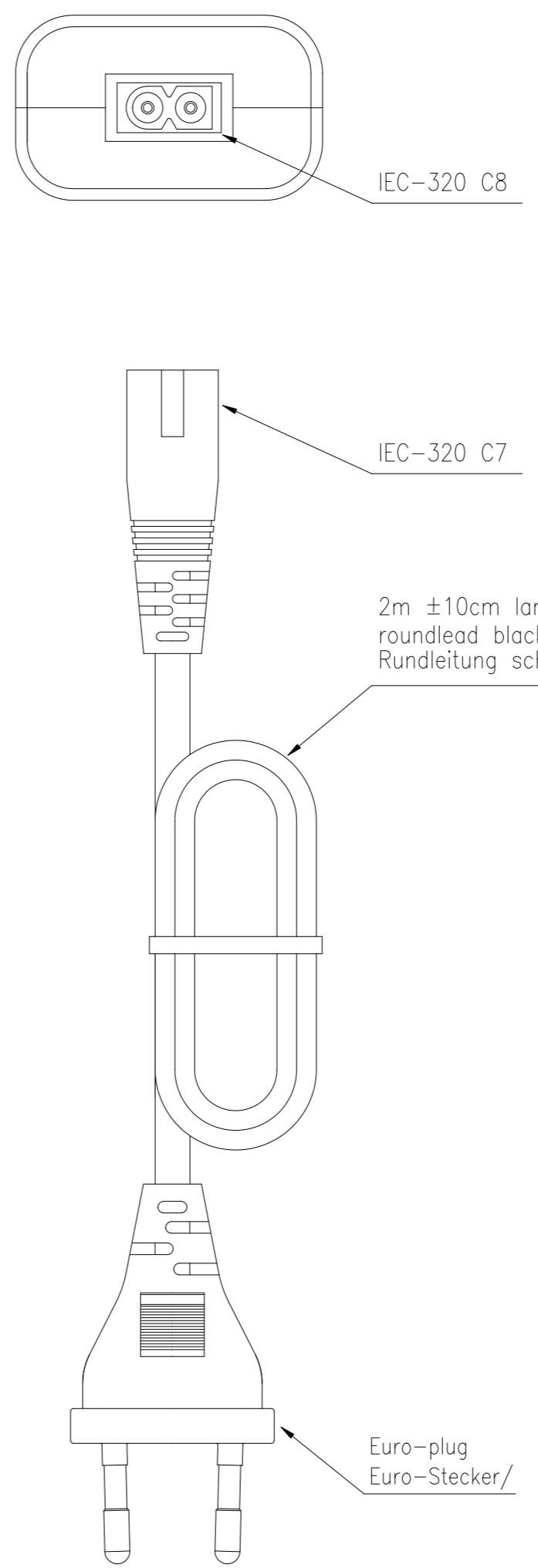


Diese Zeichnung/CAD-Daten dürfen ohne unsere Genehmigung weder vervielfältigt noch Dritten zugänglich gemacht werden. Ihre Benutzung ist nur für die Zwecke gestattet, für die sie ausdrücklich zur Verfügung gestellt haben. Die Zeichnung/CAD-Daten sind auf Verlangen jederzeit zurückzugeben. Zweifelsfrei ist die Rückgabe zu bestätigen. Diese CAD-Daten sind nur für den internen Gebrauch bestimmt und dürfen nicht weitergegeben werden. In case of application of a patent or a utility model all rights are reserved. ANSMANN pursues a policy of continuous development. Therefore we reserve the right to modify and improve at any time the product depicted in this CAD data without prior notice.



Technische Daten/  
technical data

Eingangsspannung/ input voltage	: 100-240V ±10% / 60/50Hz 650mA
Ausgangsspannung/ output voltage	: 12-15-18-19-20-22-24V ±10% stabilisiert/regulated
Ausgangsstrom/ output current	: 12V/2250mA; 15V/1800mA; 18V/1500mA; 19V/1400mA; 20V/1350mA; 22V 1200mA; 24V/1000mA
Leistungsaufnahme im Leerlauf/ stand-by power consumption	: <0,3W
Ausgangs-Schutz output electrical protection	: Kurzschluss/ short circuit
Schutzart/ protection	: IP 40
Isolation/ insulation	: 4 kV Eingang/Ausgang primary/secondary
Betriebstemperatur/ operating temperature	: 0°C.....+25°C
Lagertemperatur/ storage temperature	: -25°C.....+70°C
Gewicht/ weight	: 350g inkl. Zubehör, ohne Verpackung/ 350g incl. accessories, without package
Gehäuse/ case	: Steckergehäuse schwarz/ plug-in case black
Gehäusematerial/ case material	: ABS plastic
Verpackung/ packaging	: Blisterverpackung inkl. mehrsprachiger Bedienungsanleitung blister shell incl. multilingual operating instruction
Approbation/ approval	: CE



Verwendungsbereich/Application range für Anfrage/for inquiry AN0709		Zul. Abweichung/ Allowable deviation	Oberfläche/ Surface	Maßstab/Scale (DIN A2): 1:1	Gewicht/Weight
				Werkstoff/Work material, Modell-Nr.	
		2009	Datum/Date	Name	Zeichnungsname/Drawing name
		Erstellt/ Drawn by	24.07.	JST	
V1	efficiency level updated	27.12.10	ML		APS 2250H
V0	"Made in China" added	29.03.10	MF		
V0	protection changed	23.03.10	TAR		
V0	printing updated	07.10.09	PK		
V0	secondary cable changed	21.09.09	PK		
V0	---	24.07.09	JST		
Version	Änderung/Change	Datum/Date	Name	Ursprung/Origin	Proj. 108/28/09
				Ersatz für/Replaced by	Ersatz durch/Replacement through:
				Zeichnungsnummer/Drawing number Artikelnummer/Part number	5311143
				Blatt/ Sheet	1