



- D** SXT Bike Handbuch
- E** SXT Bike Manual



INHALTSVERZEICHNIS

Vorstellung des SXT Bike	2
Seriennummer	3
Einzelteile / Teileliste	4
Installation Kindersitz / Erste Schritte	5
Technische Details	6
Service und Wartung	7
Gewährleistung (Nach englischer Version)	8
Batterie Recycling (Nach englischer Version)	9

VORSTELLUNG DES SXT BIKE

Wir freuen uns, dass Sie sich für das SXT Bike entschieden haben.

Das SXT Bike eignet sich hervorragend für Freizeit und kurze Wege wie z.B: Schulweg oder Stadtverkehr. Es sieht edel aus, lässt sich leicht zusammenfallen und dadurch gut mitnehmen. Wir sind uns sicher, dass Sie viel Spaß & Freude beim Fahren unseres SXT Bike haben werden.

SERIENNUMMER

SERIENNUMMER NOTIEREN:

Notieren Sie sich die Seriennummer Ihres SXT Bikes. Bewahren Sie diese an einem sicheren Ort auf.

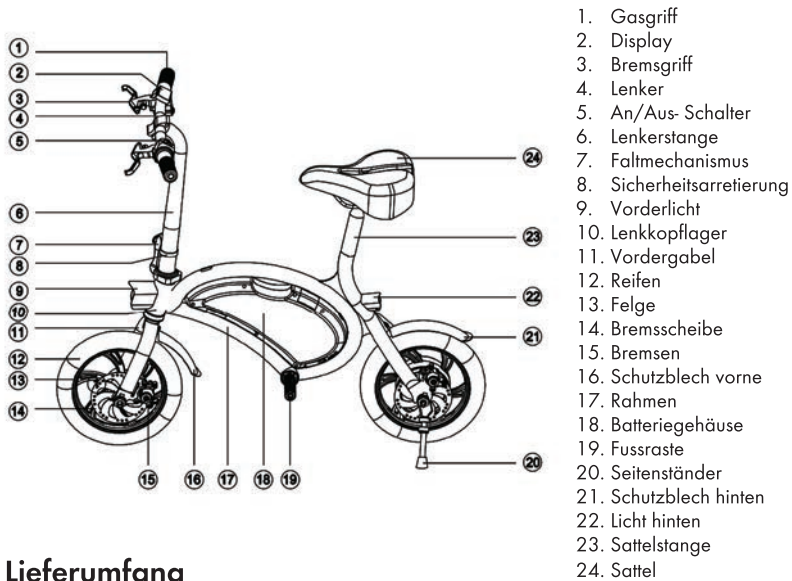
Jedes SXT Bike besitzt eine individuelle Rahmennummer. Mit dieser kann Ihr Fahrzeug z.B. im Falle eines Diebstahls eindeutig identifiziert werden.

So finden Sie die Rahmennummer:

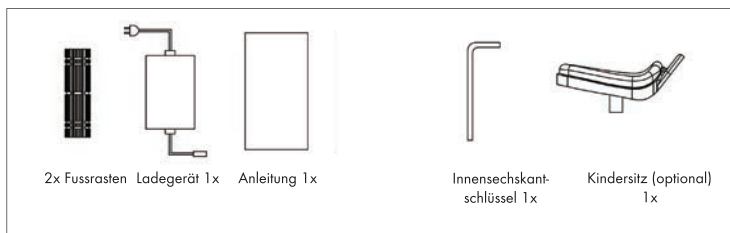
1. Die Nummer befindet sich an der Vordergabel.
2. Schreiben Sie diese auf und verwahren Sie an einem sicheren Ort



Einzelteile / Teileliste



Lieferumfang



Schnellanleitung aufklappen



Installation der Fussrasten (im Uhrzeigersinn drehen)

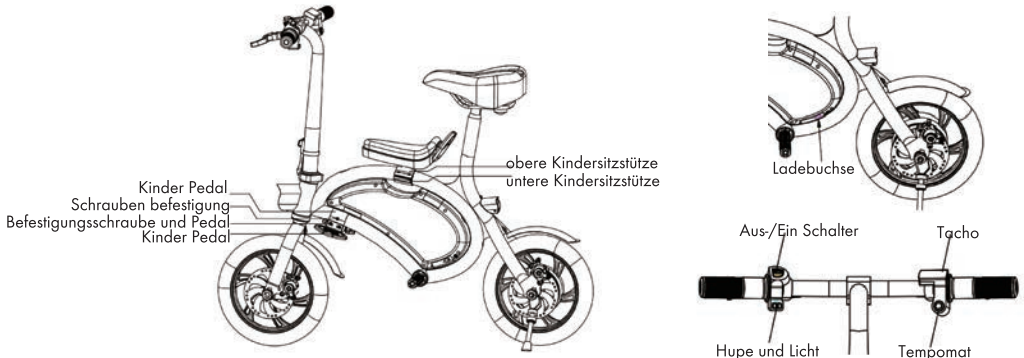


Installation Kindersitz

Nehmen Sie die obere und untere Abdeckung wie unten abgebildet ab und montieren Sie mit 4 Stück M5 X 12 Schrauben den Kindersitz mit dem Außensechskantschlüssel.

Installieren Sie die Befestigungen/Hülsen der Pedale des Kindersitzes (siehe Skizze) vorne am Rahmen. Halten Sie es und befestigen Sie es mit einer Schraube.

Bringen Sie dann die 2 Pedale an und befestigen Sie diese mit 2 Schrauben, und weiteren Kleinteilen.



Erste Schritte

Bitte laden Sie das SXT Bike vor der ersten Benutzung vollständig auf!

1. Schließen Sie das Ladegerät an der Steckdose und erst dann am SXT Bike an.
2. Schalten Sie das SXT Bike an.
3. Auf dem beleuchteten LED Display sehen Sie den aktuellen Ladezustand des Akkus.
4. Hupe testen, drücken Sie hierzu den Knopf und achten Sie auf den Ton. Es wird empfohlen die Hupe nur kurz zu drücken. Bei längerem gedrückt halten: nach 10 Sekunden schaltet sich die Hupe automatisch aus. Sie müssen dann die Hupe erneut betätigen.
5. **Lichteinstellung:** Sowohl Vorderleuchte als auch die hintere Leuchte werden eingeschaltet, indem Sie den **Hupe-Knopf** für 3 Sekunden drücken. Um das Licht auszuschalten müssen Sie den **Hupe-Knopf** nochmals für 3 Sekunden gedrückt halten.
6. **Bremsen und hinteres Licht:** Das hintere Licht leuchtet auf sobald die Bremse gedrückt wird. Es kann nicht beschleunigt werden, bevor die Bremse nicht vollständig gelöst ist.
7. **Speed Booting:** Im eingeschalteten Modus (Zero Speed Booting) wird das SXT Bike bei Betätigung des Gasschalters vom Stand aus beschleunigen. Im ausgeschalteten Modus (None Zero Speed Booting) beschleunigt der Scooter erst wenn bereits eine geringe Geschwindigkeit erreicht worden ist.
8. **Beschleunigung:** Beschleunigen Sie stets langsam. Achtung: Bei zu starkem Drehen des Gasgriffs, kann dieser beschädigt werden!
9. **Tempomat:** Wenn Sie während der Fahrt, den Tempomat-Knopf drücken, fährt das SXT Bike in der gleichen Geschwindigkeit weiter. Um den Tempomat auszuschalten drücken Sie einfach den Tempomat-Knopf erneut und betätigen anschließend die Bremse oder drehen Sie wieder den Gasgriff.
10. Um mehr Funktionen nutzen zu können, bitten wir Sie unsere App herunter zu laden.
(Zur Erleichterung finden Sie einen QR-Code zum Scannen auf der letzten Seite)

TECHNISCHE DETAILS

GRÖSSEN	Material:	Aluminium
	Größe zusammengeklappt:	1050*200*700mm
	Größe aufgeklappt:	1050*500*960mm
	Höhe Fussraste:	200mm
	Felgen Größe:	12 Zoll
	Farbe:	Weiss oder Schwarz
LEISTUNG	Gewicht:	14,5 kg
	Max. Zuladung:	120 kg
	Max. Geschwindigkeit:	30 km/h (einstellbar per App)
	Reichweite:	40(+/- 5) km
	Steigung:	15°
	Temperatur:	-10°C bis 45°C
STANDARDS	Wasserdicht:	IP54
	Batterie Kapazität:	10.4 Ah
	Leistung:	250W
	Spannung:	36V
	Ladespannung:	DC42V
	Input:	100-240V
	Batterie-Management-System:	Ja
Ladedauer:	6 Stunden	
EIGENSCHAFTEN	App:	Ja
	Lichter:	Ja
	Tempomat:	Ja
	Bremstyp:	Scheibenbremsen vorne & hinten

SERVICE UND WARTUNG

Batterie und Aufladung

Laden Sie das SXT Bike zwischen 0° C und 45° C. Verwenden Sie das SXT Bike bei Temperaturen zwischen -20° C und 60° C. Halten Sie die Batterie stets trocken. Stellen Sie die Batterie nicht in Säure oder in alkalische Flüssigkeit. Benutzen bzw. lagern Sie das SXT Bike nicht im Regen, Feuer oder direkter Wärme/Hitze. Ändern Sie nicht die Polung des Akkus. Beschädigen Sie die Batterie nicht. Versuchen Sie nicht die Batterie oder das SXT Bike zu zerlegen. Verwenden Sie kein anderes Ladegerät als das mitgelieferte. Laden Sie das SXT Bike nicht mit über 2A auf und laden Sie auch nicht länger als 6 Stunden.

Falls Sie das SXT Bike für eine längere Zeit nicht verwenden werden, dann stellen Sie dieses in einem trockenen und kühlen Ort ab und laden es für 2 Stunden alle 2 Monate.

Wenn Sie das Gerät laden, achten Sie auf den Akkutyp und die Spannung. Achten Sie auf gute Belüftung und setzen den Akku keiner direkten Sonneneinstrahlung aus.

Wenn Sie Laden möchten, schließen Sie das Ladegerät erst an die Steckdose und dann an das SXT Bike an. Nachdem das SXT Bike voll aufgeladen ist, ziehen Sie das Ladegerät aus der Steckdose und anschließend aus der Ladebuchse. Nach Abschluss des Ladevorgangs leuchtet die LED grün. Insofern das SXT Bike geladen ist, trennen Sie die Verbindung des Ladegerätes zum Akku und zur Steckdose.

Falls während des Ladens die LED-Leuchten in einer nicht gewöhnlichen/nicht normalen Art leuchten, oder ein ungewöhnlicher Geruch vom Ladegerät/SXT Bike kommt, oder wenn das Ladegerät sehr heiß wird, dann unterbrechen Sie den Ladevorgang sofort und trennen Sie die Verbindung zum SXT Bike und zur Steckdose.

Verwendung und Lagern des Ladegerätes: Falls Flüssigkeiten wie z.B. Wasser in das Ladegerät gelaufen ist, empfehlen wir den Kauf eines neuen Ladegerätes oder die Reparatur des defekten Ladegerätes (bei uns einzusenden). Bitte öffnen oder zerlegen Sie das Ladegerät und/oder das SXT Bike nicht!

Die erste Fahrt

Bitte prüfen Sie die Bremsen vor Ihrer ersten Fahrt. Verwenden Sie immer zuerst die Hinterradbremse und achten Sie darauf, dass diese nicht zu stark eingestellt ist. Stellen Sie diese ggfls. mit einem passenden Innensechskantschlüssel nach. Bitte beachten Sie, dass sich bei Nässe oder Schnee der Bremsweg entsprechend verlängert.

Das SXT Bike ist für Personen ab 14 Jahren geeignet.

Bevor Sie Ihre erste Fahrt antreten, müssen Sie die Bedienungsanleitung lesen, um so das Produkt besser kennenzulernen. Geben Sie das SXT Bike niemandem, der keine Fahrerfahrung mit diesem Bike hat. Während der Fahrt muss stets ein Helm getragen werden. Beachten Sie die Straßenverkehrsordnung. Fahren Sie nicht durch überfüllte Straßen. Überprüfen Sie den Reifen sowie den Reifendruck vor der Fahrt. Der Reifendruck soll zwischen 2.4 - 3.1 Bar (3.5-4.5 PSI) liegen. Auf abschüssiger Strecke oder rutschigen Straßen, fahren Sie nicht schneller als 15 km/h. Beschleunigen Sie nicht zu schnell bzw. schonen Sie den Motor, da der Motor beschädigt werden kann. Einhändige Fahrt ist verboten.

Wartung

Stellen Sie das SXT Bike in einem kühlen und trockenen Ort zum Lagern ab. Überprüfen Sie den Motor und die Bremsen in regelmäßigen Abständen. Überprüfen Sie den Gesamtzustand des SXT Bike und Kleinteile wie Schrauben, Muttern etc. in regelmäßigen Abständen und ziehen Sie diese nach Bedarf fest. Überprüfen Sie die Reifen des SXT Bike, falls diese stark abgenutzt sind, so wechseln Sie diese sofort aus. Schauen Sie ob das Ventil stets nach oben (vertikal) ausgerichtet ist. Bitte wenden Sie sich an eine Fachwerkstatt, um Reparaturen oder Reifenwechsel durchzuführen.

Verantwortungserklärung

Dieses Produkt ist patentiert und rechtlich geschützt. Diese Bedienungsanleitung ist passend für mehrere Modelle. Kopien, Änderungen oder Vervielfältigung sind ohne Genehmigung von SXT Scooters nicht gestattet. Lesen Sie vor Verwendung des Scooters die Bedienungsanleitung durch, andernfalls übernehmen wir bei Schäden keine Haftung.

TABLE OF CONTENTS

Presentation of the SXT Bike	2
Serial number	3
Product Function Diagram	4
Child Seat installation / First step	5
Parameters / Technical specifications	6
Getting Started / Caution	7
Warranty	8
Battery Recycling	9

Presentation of the SXT Bike

We are delighted that you have chosen the SXT Bike.

The SXT Bike is ideal for leisure and short distances, such as school or city transport. It looks classy, it is easy to fold and it is very good to take away. We are sure you will enjoy driving our SXT bike.

SERIAL NUMBER

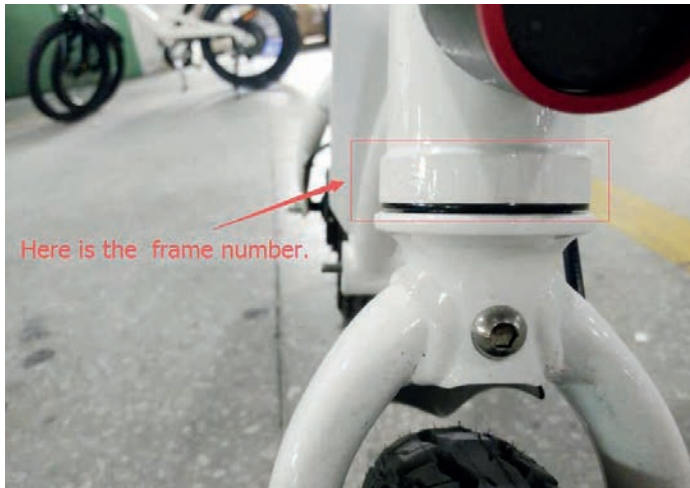
Serial number notes:

Note the serial number of your SXT bike. Keep it in a safe place.

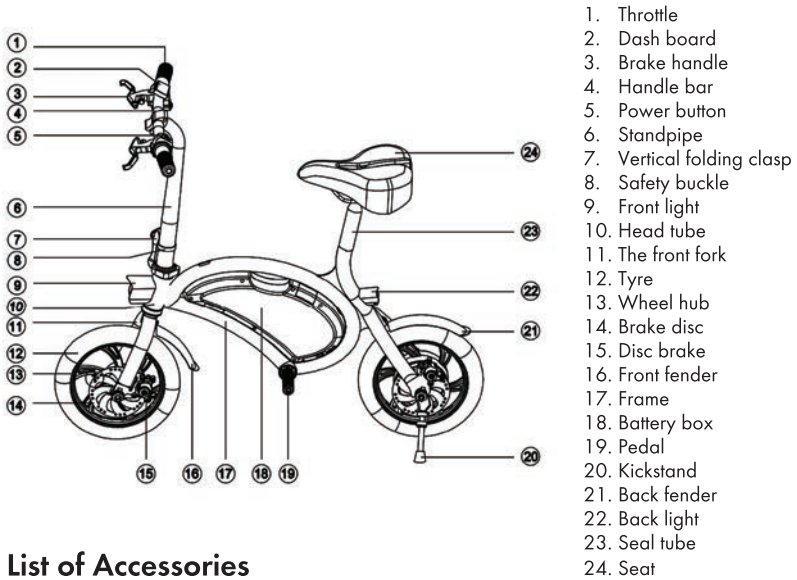
Each SXT bike has an individual frame number. With this, your vehicle can be identified example in case of theft.

How to find the frame number:

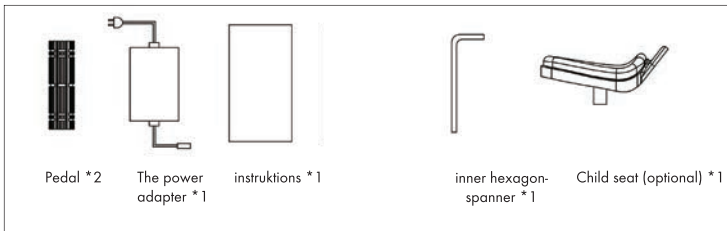
1. The number is over the front wheel below the handlebar
2. Write this down and keep it in a safe place



PRODUCT FUNCTION DIAGRAM



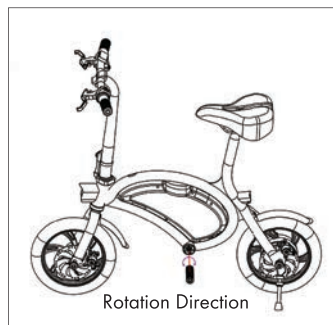
List of Accessories



Quick start Unfolded folding



Mount the pedal Clockwise rotation

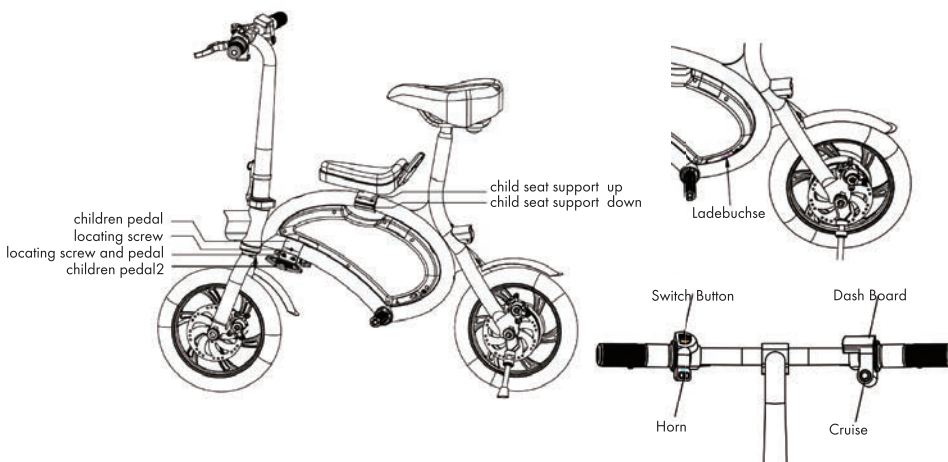


CHILD SEAT INSTALLATION

Take out the child seat support parts, then fix it with 4 MSX12 screws, then fix the child seat on the stent with the outer six angle wrench

Install the child pedal bracket on the frame (see picture), put it straight up, then fix it with locating screw.

Fix the child pedal on the child pedal bracket with 2 locating screws, nuts and pads (see picture).



FIRST STEPS

Please fully charge the SXT Bike before using!

1. Charge (Connect the charger to the power plug and then to the SXT bike)
2. Turn on the SXT bike.
3. After booting the dash board lights up and electricity shows up. The electricity has four grid, in according with high, medium and low power.
4. Horn: while pressing the horn button, the horn sounds up. Clicking recommended. When pressing for over 10seconds, the horn stops, you need to repress it.
5. **Light adjustment:** Front light and the rear light are switched on by pressing the horn button for 3 seconds. To turn off the light you have to press the horn button again for 3 seconds.
6. Brake and back light. Back light lights up when braking. It could not accelerate before the brake is fully loosened.
7. Zero speed booting and none zero speed booting. Zero speed booting: When the bike stops, you can accelerate with speeding bar; none zero speed booting : the bike boots when it runs only (APP controlled).
8. Speeding: Please speed up slowly, don't force the rotating bar hard or it will be broken.
9. Cruise: Press the uniform cruise button when ride, then the bike runs at the same speed. Press the button again and brake or release the rotating bar and speed up again then the uniform cruise mode is canceled.
10. For more functions, please download the APP (you can install it through scanning the QR code - you will find it on last Page)

PARAMETERS

SIZE	Material	Aluminium alloy
	Folding size	1050*200*700mm
	Released size	1050*500*960mm
	Pedal height	200mm
	Hub size	12 inch
	Body color	Black,White
PERFORMANCE	Weight	14,5 kg
	Max load	120kg
	Max speed	30km/h(Adjusted by APP)
	Milage	40(+/-) 5km
	Uphill	15 degree
	Temperature	-10° C to 45° C
STANDARDS	Waterproof	IP54
	Battery	10.4Ah
	Rated power	250W
	Rated voltage	36V
	Charging voltage	DC42V
	Input voltage	100-240V
	BMS	Yes
	Charging time	6H
FEATURES	APP	Yes
	Personal sticker	Support
	Lights	Yes
	Cruise	Yes
	Brake mode	Front and rear disc brake

CAUTION

Battery and charge

Charge between 0 degree - 45 degree, Ride between -20 degree to 60 degree, Keep the battery dry. Don't put it in acid and alkalinity fluid. No rain, fire and heat. Don't put the battery positive and negative wrong. Don't damage disassemble the battery or use the wrong adapter. Don't charge it over 6 hours and don't charge it over 2A.

When not using for a long time, please put the battery in dry and cool place and charge it for 2 hours every 2 months. Follow the instruction or the user will be responsible for the consequence.

When charging, please be careful of the battery type and voltage, place the battery in open air and don't put it under bright sun shine and closed space.

When charging, connect the electricity first then connect it with SXT Bike; after charging, cut the electricity then cut the battery plug. When the green light lights up, turn off the power, don't connect the battery when not charging.

When charging, if the indicating light goes wrong or some strange smell shows up or the charger is over hot, please stop charging immediately, then check and repair or replace the charger. When using or storing the charging. In case of something wrong were dropped into the charger, especially water or other fluids, please don't take the charger. Otherwise, be careful and put it in the tool box. Do not disassembling the charger yourself.

Please check the brake before riding. Please brake with the rear wheel first.

Be careful of the tightness of brake. Use the hexagon wrench when it's loose.

Rainy and snowy days need longer braking distance. Suitable age: 14 - 45 years old.

Riding

Read the instruction first to know the product performance first. Don't lend it to someone who is not familiar with it. Wear a helmet when riding. Obey the traffic rules and don't ride it in the cars road.

Don't riding it in crowded road. Inspect the tyre before riding. Tyre pressure should be 35-45 PSI

When riding downhill or slippery road, the speed should be under 15km/h. Don't over impact the motor, keep the axle smooth. Don't over load. (Max load 120kg)

Single-handed ride is prohibited

Maintenance

The SXT Bike - front and back wheel should be at center of the frame. Put the e bike up after riding at cool and dry place. Check the motor and brake often. Check the SXT Bike and screws and fix it. Suggested torsion: Barscrews 60 - 80 kgf.cm, bar stand screws 175-200kgf.cm, seat screws 175-250 kgf.cm, wheel screws 320-450kgf.cm. Check the tyre scratches and damages often if the inner tyre and the gas nozzle is vertical. Damage and over scratched outer tyre should be replace immediately. Please ask the professional technician to replace it. When the outer tyre is pierced and leaks air, please contact professional technician for repairing and replacing

Responsibility announcement

All the product model, type and related information copy right and explain right are reserved This instruction is suitable for denoted models. Any changing or replace part of the e bike will not be informed again. No copy, modification, propaganda or publication before getting the pennission from SXT Scooters. Read the instructions and follow the instructions or the user will be responsible for the damage.

Gewährleistung

Wir danken Ihnen, dass Sie sich für SXT Bike entschieden haben.

Sie haben eine 24-monatige Gewährleistung auf Ihren Roller ab Kaufdatum.

Bitte beachten Sie, dass es keine Garantie gibt, wenn:

1. Die Gewährleistungsfrist ist abgelaufen.
2. Wenn Sie keine Rechnung haben und Ihre Bestellung nicht im System erfasst wurde.
3. Der SXT Scooter wurde nicht richtig benutzt.
4. technische Änderungen wurden am SXT Scooter vorgenommen.
5. Der SXT Scooter wurde unsachgemäß gelagert.
6. Er durch einen Unfall beschädigt wurde.
7. wenn ein nicht originales Ladegerät verwendet wurde.
8. Wenn der SXT Scooter durch Wasserkontakt beschädigt wurde.
9. Wenn der SXT Scooter bei extremen Temperaturen eingesetzt wurde.
10. Es wurde kein Originalersatz und / oder Zubehör installiert.

Verschleißteile wie Reifen und Bremsbeläge fallen nicht unter die Gewährleistung.

Warrenty

We thank you for choosing our SXT Bike.

You have a 24-month warranty on your scooter from the date of purchase.

Please note that there is no warranty if:

1. the warranty period has expired.
2. If you have no invoice and your order has not been recorded in the system.
3. the SXT scooter was not used properly.
4. technical changes have been made to the SXT scooter.
5. The SXT scooter was stored improperly.
6. which was damaged by an accident.
7. if a non-original charger was used.
8. If the SXT scooter has been damaged by water contact.
9. If the SXT scooter was used in extreme temperatures.
10. no original replacement and / or accessories were installed.

In addition, wearing parts such as Tires and brake pads are not covered by the warranty.

Batterie Recycling

Bei sachgemäßer Wartung und Verwendung (gemäß den Richtlinien für die Ladung und Lagerung) hat dieses Produkt eine normale Lebensdauer von zwei bis drei Jahren. Wenn der Akku nicht mehr aufgeladen werden kann oder nicht ordnungsgemäß geladen werden kann, sollte er aus dem SXT Z3 entfernt und einer Recyclingeinrichtung entsorgt werden. **Bundesgesetze verbieten die Entsorgung von Batterien im normalen Hausmüll.**

Bitte wenden Sie sich an Ihre örtliche Abfall- oder Recyclingbehörde, um Informationen in Ihrer Nähe zu erhalten um die Batterie zu recyceln.

Battery Recycling

When properly maintained and used (in accordance with the guidelines for loading and storage), the battery used in this product will have a normal life. If the battery can not be recharged or charged properly, it should be removed from the SXT Z3 and disposed of a **recycling facility**.

Federal laws prohibit the disposal of lbatteries in normal household waste.

Please contact your local waste or recycling authority for information in your area to recycle the battery.



Instructions App Installation SXT Bike

Anleitung App Installation SXT Bike

To download the SXT Bike app please scan the following QR code:

Um die SXT Bike App herunterzuladen, scannen Sie bitte den folgenden QR Code:



Android



IOS

After successful installation you will find the app under the name „SXT Bike“ on your smartphone. After clicking, the app starts immediately searching your SXT Bike.

Nach erfolgreicher Installation finden Sie die App unter dem Namen „SXT Bike“ auf Ihrem smartphone. Nach dem Klicken startet die App sofort und sucht nach Ihrem SXT Bike.



KONTAKT / CONTACT
TECHNISCHER KUNDENDIENST / TECHNICAL SUPPORT

POL-Planet GmbH & Co. KG.
Marie-Curie-Straße 2 • 79618 Rheinfelden (Herten)
info@sxt-scooters.de • www.sxt-scooters.de