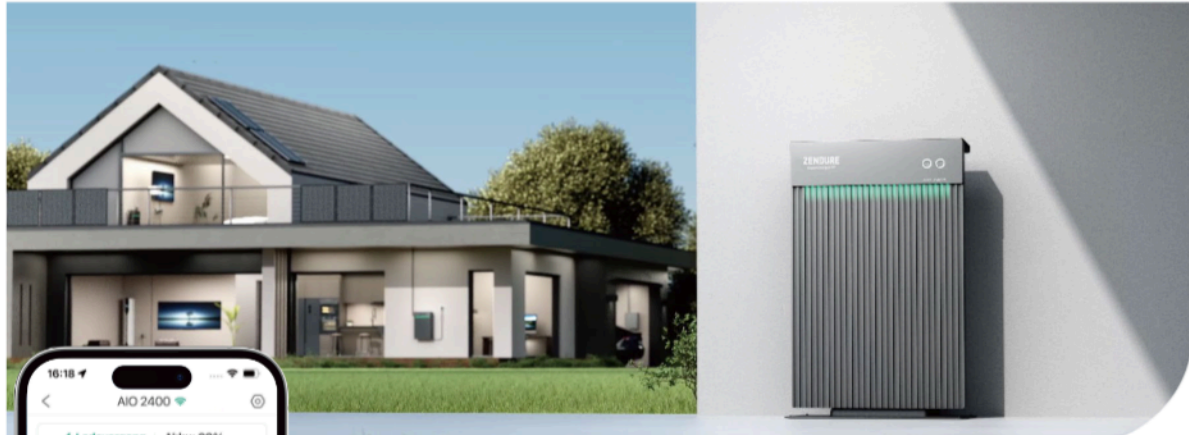


Szenarien



ZEN+ Home

Erleben Sie die Leistungsfähigkeit von ZEN+ Home - ein intelligentes Energiemanagement-Ökosystem, das Ihnen die Kontrolle gibt und gleichzeitig für Nachhaltigkeit und Kosteneinsparungen sorgt. Mit unseren branchenführenden Technologien und Lösungen können Sie Ihren Energieverbrauch ganz einfach überwachen und die Ausgangsleistung automatisch in Stufen von 1 W steuern, wodurch Ihr Eigenverbrauch auf 99 % erhöht wird.

Zendure App

- Intelligente Energiezuweisung in Echtzeit mit Hilfe von AIoT.
- Intelligente Steuerung für kompromisslose Sicherheit.
- Sekundengenau, bidirektionale Energieüberwachung in Echtzeit.
- Kontinuierliche Energieverbrauchsdaten, die einen umfassenden Einblick in Ihre Verbrauchsmuster bieten.

Echtzeitüberwachung und -steuerung über Energy Meter sowie intelligente Steckdosen.



Energie (2024-01-17)

Solar, Heimgebrauch, Akku

Solar modul

Dieses Symbol zeigt die Stromerzeugung von Solarmodulen in Echtzeit. Damit können Sie die Betriebsbedingungen von Solarmodulen bei verschiedenen Witterungsbedingungen und zu unterschiedlichen Zeiten intuitiv verstehen.

Solareingang 1: 12 W

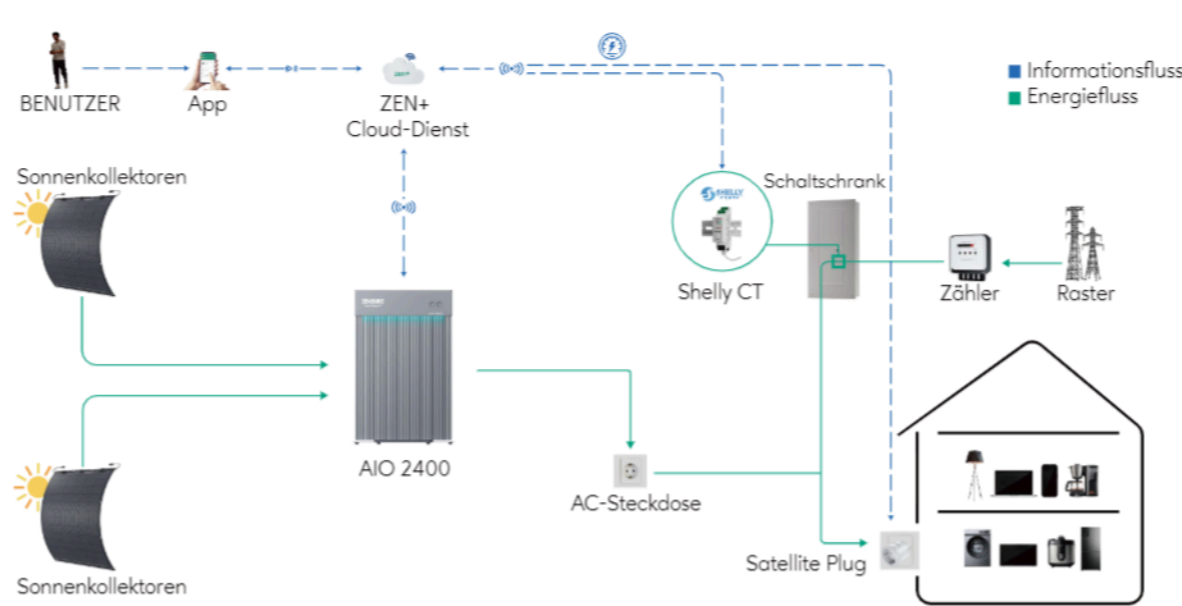
Bypass-Modus

Im Normal-Aus-Modus wechselt das AIO 2400-System nicht mehr in den Bypass-Modus. Bitte vermeiden Sie es, wiederholt zwischen „Normalerweise Offen“ und „Normalerweise Geschlossen“ zu wechseln, da dies die Relais des Geräts beschädigen kann.

Am nächsten Tag auf Automatik umstellen

Wenn Sie diesen Schalter einschalten, wechselt der Bypass-Modus am nächsten Tag in den automatischen Modus.

AIO Balkonkraftwerk- Architektur



Speichern Sie überschüssige Energie für die Abendstunden

Lassen Sie Ihre überschüssige Energie nicht ungenutzt! Durch die Speicherung für die spätere Verwendung erhalten Sie eine zuverlässigere Stromversorgung - während sich Kosten einsparen lassen.



AIO 2400



Kapazität	2400Wh
Akku	LiFePO ₄
Zyklusanzahl	3000 Zyklen (Nutzkapazität≥80%) 6000 Zyklen (Nutzkapazität≥70%)
Drahtlose Verbindung	Bluetooth, 2.4G Hz Wi-Fi
IP-Schutzart	IP65
Garantie	10 Jahre
PV-Eingang	
Eingangs-DC-Spannungsbereich	16-60V
Anzahl von MPPTs	2
PV-Eingang 1	16-60V=14A, 400W Max
PV-Eingang 2	16-60V=20A, 800W Max
DC-Nennstrom	MPPT 1: 14A, MPPT 2: 20A
Ausgang zum Mikrowechselrichter	
Empfohlene Leistung des Mikrowechselrichters	0-1200W
Mikrowechselrichter Ausgangsleistung 1	16-60V=30A Max, 1200W Max
Mikrowechselrichter Ausgangsleistung 2	16-60V=30A Max, 1200W Max
Gesamtausgangsleistung	1200W
Wirkungsgrad	
MPPT Wirkungsgrad	99%
Ausgang-Wirkungsgrad	98%
Schutz	
Überspannungsschutz, Überstromschutz, Kurzschlusschutz	
Temperaturschutz, Schutz vor Überladung, Schutz vor Überentladung	
Selbstheizung	Ja, aktiviert bei -20°C
Ladetemperatur	0°C ~55°C
Entladetemperatur	-20°C ~60°C
Abmessungen und Gewicht	
Abmessungen (ohne Halterung und obere Abdeckung)	657 × 427 × 150mm
Nettogewicht (ohne Halterung und obere Abdeckung)	≈31,3kg
Nettogewicht (mit Halterung und oberer Abdeckung)	≈37kg

ZENDURE SuperCharged

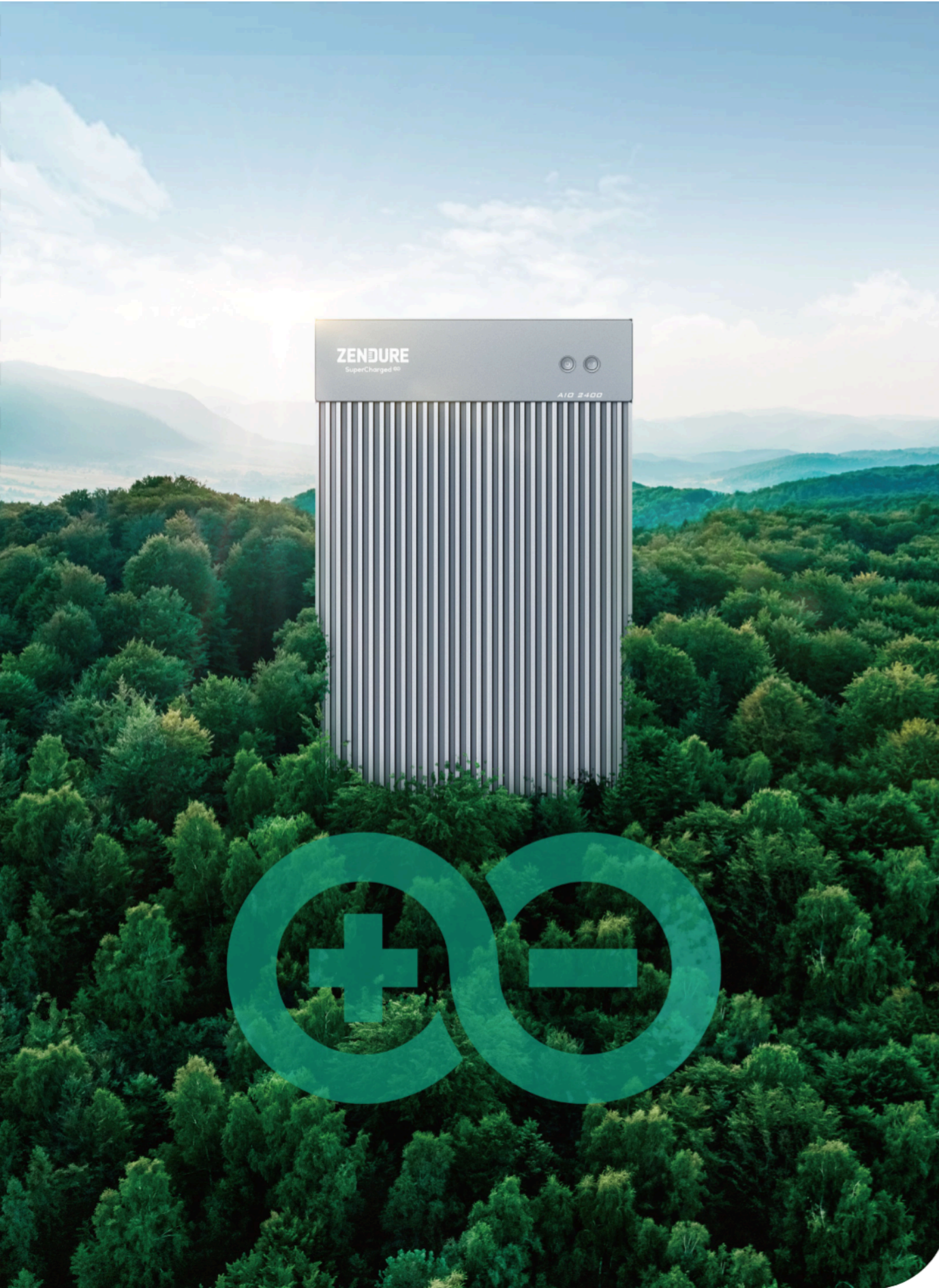


AIO 2400 All-in-one Balkonkraftwerk für Ihr grünes Leben

10 Jahre Garantie

Die Basisgarantie des AIO2400 beträgt jeweils 10 Jahre.

Diese Garantierichtlinie ist nur auf Zendure-Produkte beschränkt.



AIO2400: All-in-one Balkonkraftwerk für Ihr grünes Leben



Die AIO-Energielösung von Zendure, bestehend aus PV, Mikrowechselrichter, Batterie und Software, ermöglicht es all jenen, die saubere Energie nutzen und einen nachhaltigen Lebensstil führen wollen, denen aber das technische Know-how fehlt.

Ganz gleich, ob Sie ein Energie-Liebhaber sind oder einen umweltfreundlicheren Lebensstil anstreben, mit Zendure AIO können Sie mühelos die Kraft der erneuerbaren Energien nutzen und Ihren Energieverbrauch kontrollieren.

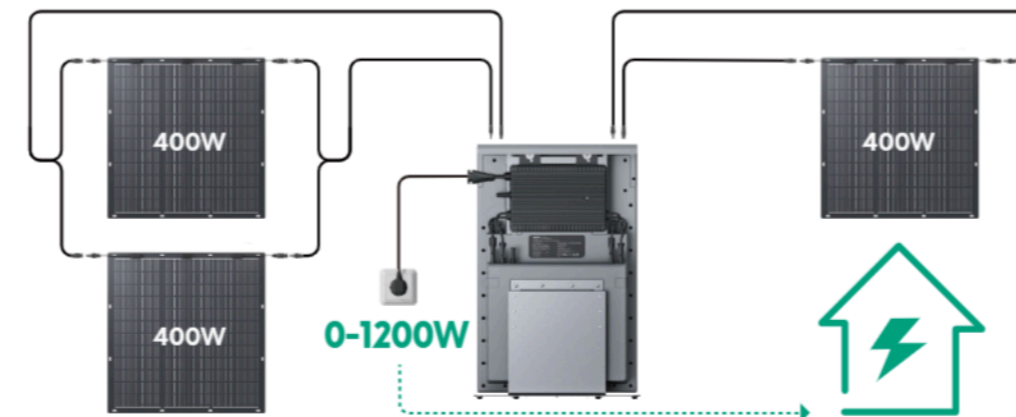


Plug & Play: Einfache Selbstmontage ohne Bohren



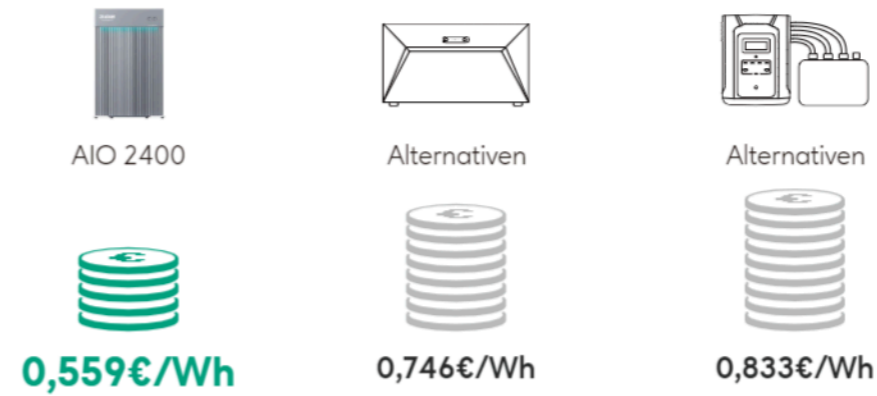
AIO ist eine Plug-and-Play-Lösung, mit der Solarenergie erzeugt, gespeichert und individuell gemanagt werden kann. Einfach auspacken, aufstellen und anschließen!

Der Eigenverbrauch maximiert die Energieerzeugung



Seien Sie mit Echtzeitsteuerung immer einen Schritt voraus! Die Dual-1200W-MPPT liefern dedizierte Daten für einen umfassenden Überblick über die Energieproduktion. Kombinieren Sie sie mit den 1560W-Solarpaneelen für maximale Effizienz und maßgeschneiderte Energielösungen.

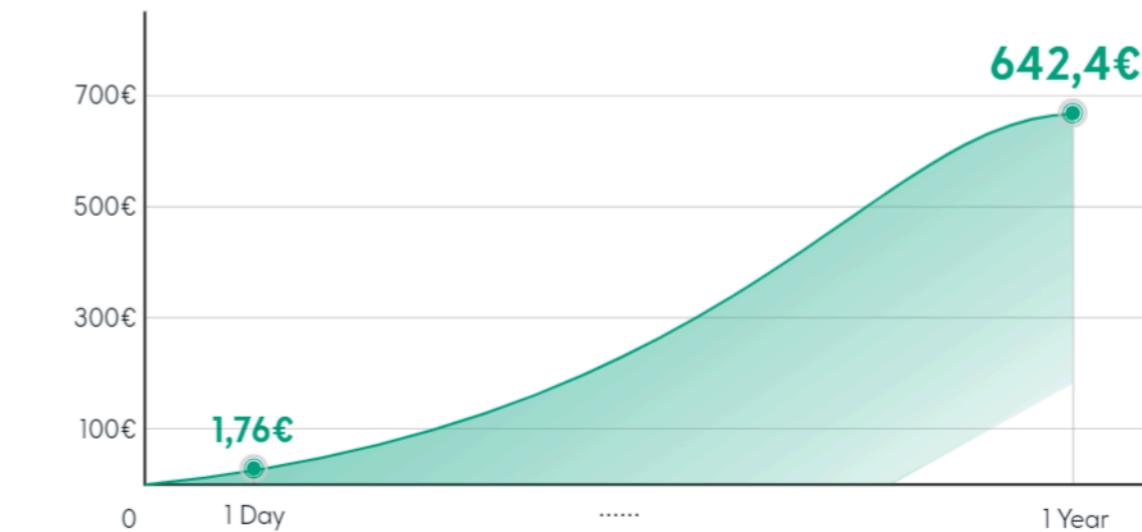
2,4 kWh-Batteriekapazität



Mit dem auf Ihre Bedürfnisse zugeschnittenen 2,4-kWh-Speicher lässt sich die erzeugte Energiespeichern und die Energieeffizienz maximieren.

*Basierend auf dem Gesamtpreis des empfohlenen Produkts: 1 x AIO 2400.

Sparen Sie bis zu 642,40 Euro pro Jahr



Mit unserem fortschrittlichen All-in-One-Balkonkraftwerk mit Speicher können Sie 642,4 Euro pro Jahr sparen - die clevere Wahl für effiziente Einsparungen bei Ihrer Stromrechnung.

*Basierend auf dem Gesamtpreis des empfohlenen Produkts: 1 x AIO 2400, 1500W Solar Input, 1 x 800W Mikrowechselrichter.

ZENDURE
SuperCharged

Zendure wurde im Jahr 2017 gegründet und ist eines der am schnellsten wachsenden Energy-Tech-Start-ups mit Sitz in den Technologiezentren Silicon Valley, USA, und der Großraum Bay Area, China, Japan und Deutschland.

Unser Ziel ist es, eine nachhaltige Zukunft zu fördern.

Unsere Mission ist es, zuverlässige und erschwingliche saubere Energie für Haushalte auf der ganzen Welt bereitzustellen, indem wir die neueste EnergyTech zugänglich machen.

- Deutsche Webseite: <https://zendure.de/>
- European site: <https://eu.zendure.de/>
- US site: <http://zendure.com/>

Kontakt

Support: support@zendure.com
PR & Influencer: pr@zendure.com
Distributors: sales@zendure.com



zendure.de
ZD-AIO-ZY-DE-V01